

Vanne papillon de l'eau avec actionneur électrique 24 VAC/DC Type SGA-05 DN32 - DN80

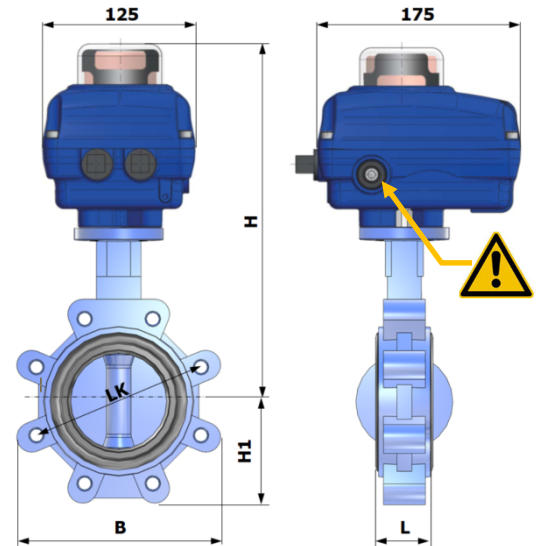
Vannes à boisseau sphérique

Fonction:	Vannes 2/2-voies, passage intégral
Pression de service:	Max. 10 bar
Raccordement:	Entre-bridés PN 10/16 avec oreilles taraudées
Corps:	GGG40, peinture bleu
Papillon:	AISI 316
Manchete:	NBR
Joint de l'axe:	PTFE/FKM
Medium:	Neutres, propres, liquides
Temp. du fluide.:	Max. +80°C



Actionneur électrique

Type:	05
Fonction:	Sans rappel automatique
Corps:	Aluminium
Temps de manœuvre:	90° env. 8 secondes
Tens. de raccord.:	24 VAC/DC 0.18 A (7.9 A)
Durée sous tension:	75%
Raccordement él.:	Presse-étoupes 2 x M20x1.5
Degré de protection:	IP65
Temp. ambiante:	-10°C / +50°C
Com. d'arrêt de séc.:	Vis à tête creuse avec clé
Contact fin de cours:	Sans potentiel (ouvert, fermé)
Chauffage:	Interne 5 Watt
Position de mont:	Actionneur vertical en haut à horizontal



Encombrements (mm)

Art.-No.	DN	L	B	H	H1
08 05032STWDL 230	32	32	145	285	60
08 05040STWDL 230	40	32	145	285	60
08 05050STWDL 230	50	43	125	290	65
08 05065STWDL 230	65	46	140	300	85
08 05080STWDL 230	80	46	130	305	90

Raccordement électrique

Raccordement électrique par NIBT et règlements locaux

Avis: Borne 2 (chauffage) optionnel raccordable



La vanne doit être montée que la commande d'urgence est toujours accessible.

NIBT = Normes d'installation basse tension

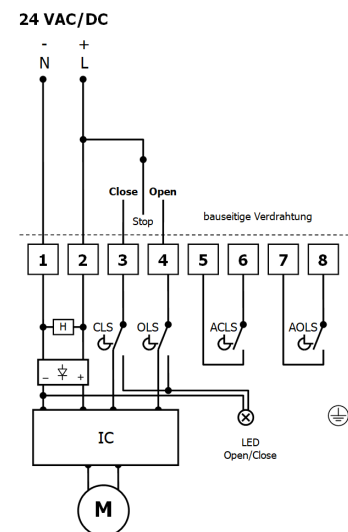


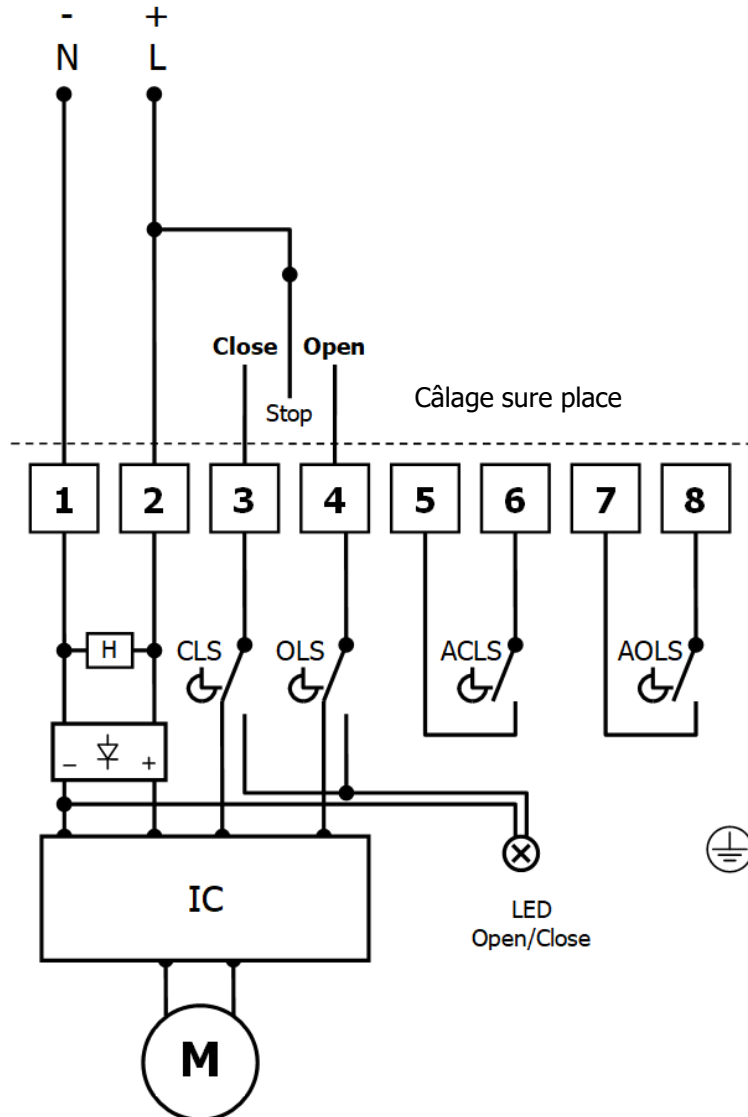
schéma électrique page 2|2

Vanne papillon de l'eau avec actionneur électrique **24 VAC/DC** Type SGA-05

DN32 - DN80

Schéma électrique: Type 05

24 VAC/DC



- CLS Contact fin de course "fermée"
- OLS Contact fin de course "ouvert"
- ACLS add. contact fin de course "fermée"
- AOLS add. contact fin de course "ouvert "
- C Condensateur

Avis:

Borne 2 (chauffage actionneur) doit être connecté quand l'actionneur est monté dans un environnement humide et/ou en cas de grandes variations de température ambiante!

Dans un environnement sec avec température stable, la chauffage de l'actionneur ne doit pas être connecté.